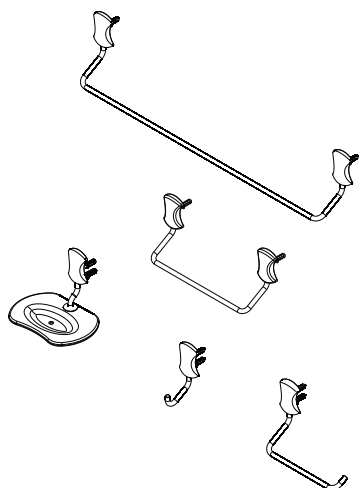


Kit Acessórios Clic**Meber****Instrução de Instalação**

1. Posicione o acessório na parede, nivele e faça a furação.
2. Insira as buchas na parede.
3. Fixe o acessório com os parafusos. (Fig.1)
4. Encaixe a tampa plástica sobre os parafusos. (Fig.2)
5. Repita o procedimento com os demais acessórios.

Fig. 1

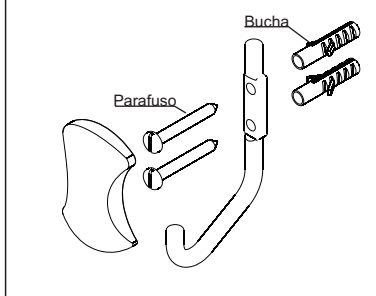
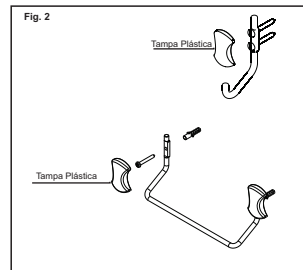


Fig. 2

**Funcionamento, uso e manutenção**

- Limpe periodicamente o seu produto apenas com um pano macio, água e sabão neutro. Não use palha de aço, ou produtos químicos.
- Recomendamos aplicação de cera líquida à base de silicone para proteção dos produtos cromados, instalados em imóveis fechados por longos períodos ou que estejam em locais onde a atmosfera é considerada agressiva, como nas áreas litorâneas.

Assistência Técnica

Caso seja necessário, a Meber dispõe de todos os componentes para reposição deste produto. Utilize os postos autorizados de Assistência Técnica Meber ou nos contate para quaisquer esclarecimentos.