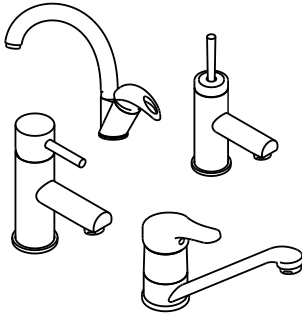


Misturador monocomando balcão



Meber

Antes de instalar:

Antes de instalar o misturador, lave cuidadosamente as tubulações para eliminar qualquer tipo de resíduo.

ATENÇÃO! O DIÂMETRO DO FURO NO BALCÃO DEVE SER DE 35 MM

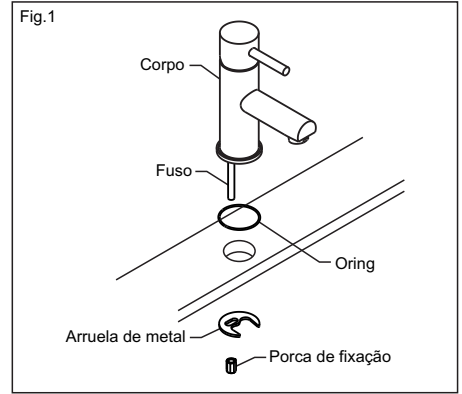
Condições para um bom funcionamento:

1. As pressões de trabalho da água quente e fria devem ser iguais.
2. A pressão de trabalho é de 2 a 40m de coluna d'água. Se a pressão for maior que 40m de coluna d'água, instale uma válvula redutora de pressão.
3. A temperatura máxima de trabalho é de 65°C.

Instrução de instalação

1. Posicione o monocomando na louça, juntamente com o o'ring.
2. Encaixe a **arruela de metal** e, por fim, fixe o conjunto enroscando a **porca de fixação no fuso**.

Obs.: Ao fixar o conjunto, certifique-se de que a **arruela de metal** não obstrua os orifícios de engate dos flexíveis. (Fig.1)

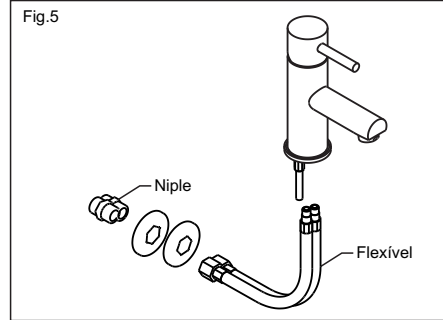


Rua Joana Guindani Tonello, 3000 · 95700-000 · Bento Gonçalves · RS · Caixa postal 239 · Fone: (54) 3455 3333 · Fax: (54) 3455 3300 · assistencia.tecnica@meber.com.br

3. Enrosque os flexíveis no monocomando, **dando o aperto com a mão**, conforme Fig. 2.

Obs.: Ao enroscar os flexíveis **não use chave ou qualquer outra ferramenta**, conforme destacado nas fig. 3 e 4, e **tome cuidado para não torcê-los**.

4. Por fim, enrosque os **flexíveis** nas conexões de entrada d'água juntamente com os **nipples**. (Fig.5)



Procedimento para limpeza do arejador

- Desenrosque o arejador da torneira e lave-o em água no contra fluxo;
- Monte-o novamente.

Funcionamento, uso e manutenção

- Uso exclusivo em instalações prediais de água quente e fria.
- Limpe periodicamente o seu produto, apenas com um pano macio, água e sabão neutro. Não use palha de aço ou produtos químicos.

Assistência Técnica

Caso seja necessário, a Meber dispõe de todos os componentes para reposição deste produto. Utilize os postos autorizados de Assistência Técnica Meber ou nos contate para quaisquer esclarecimentos.