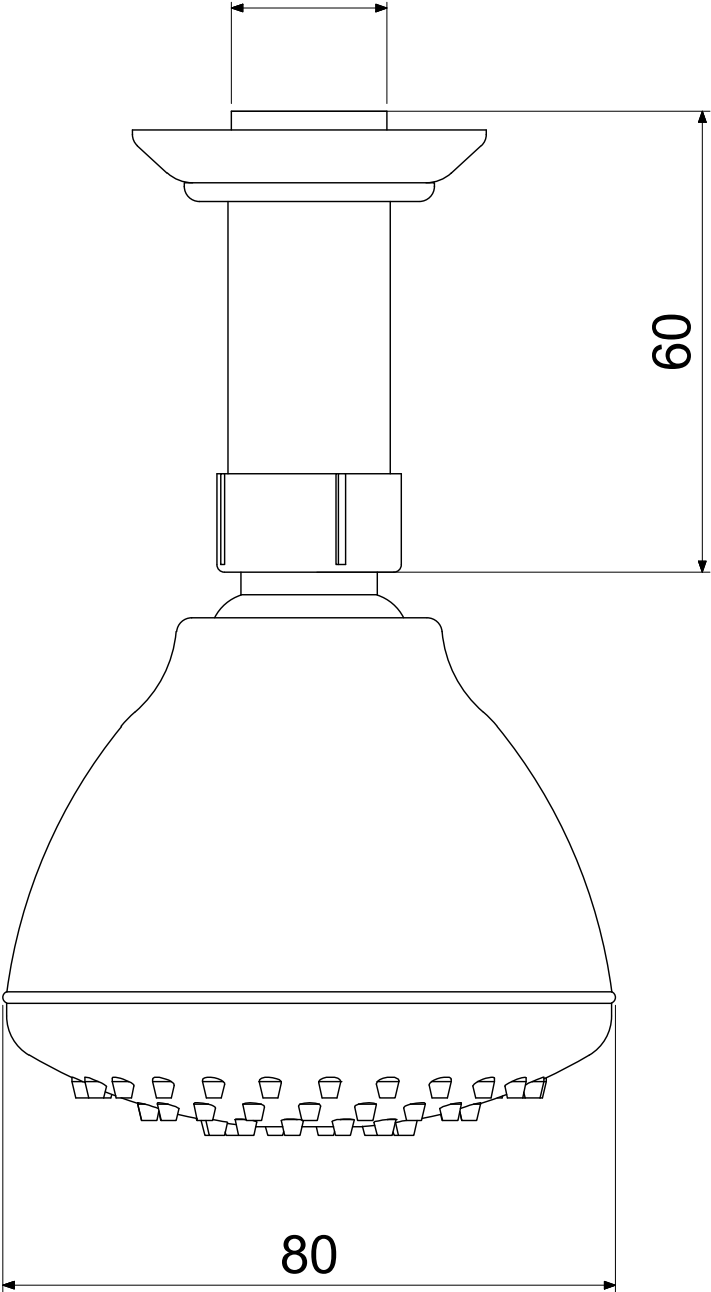


G 1/2"

Ø20,6



60

80