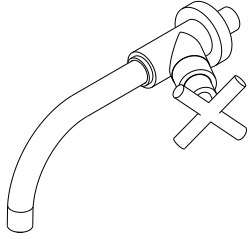


Torneira lavatório parede 1201

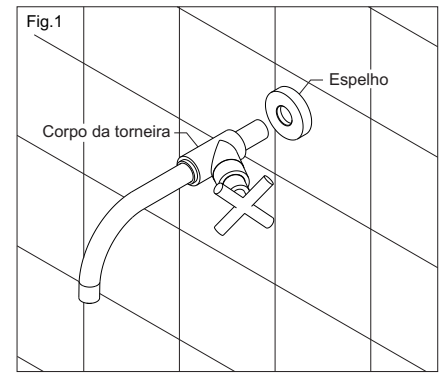


Meber

Não utilizar qualquer produto tóxico na junta de entrada da torneira.

Instalação de Instalação

1. Encaixe o **espelho** no **corpo** da torneira.
2. Enrosque o **corpo** sem fita de vedação, para verificar se o comprimento da rosca confere com a posição da conexão de entrada d'água.
 - 2.1. Caso o **corpo** fique para fora, deixando a rosca exposta, retire-a e corte a rosca adequadamente de modo que não prejudique a vedação.
 - 2.2. Caso a rosca da torneira não alcance a conexão de entrada d'água, adquira um prolongador de rosca, solucionando assim o problema.
3. Verificado a inexistência de problemas, passe fita de vedação na rosca da torneira e enrosque-a, dando o aperto, depois ajuste o **espelho**.
 - 3.1. Se ao apertar, o **corpo** ficar atravessado, retire-o e aplique mais fita de vedação até o posicionamento correto. (Fig.1)



Rua Joana Guindani Tonello, 3000 · 95700-000 · Bento Gonçalves · RS · Caixa postal 239 · Fone: (54) 3455 3333 · Fax: (54) 3455 3300 · assistencia.tecnica@meber.com.br

Procedimento para limpeza do arejador

- Desenrosque o arejador da torneira e lave-o em água no contra fluxo;
- Monte-o novamente.

Funcionamento, uso e manutenção

- Uso exclusivo em instalações prediais de água quente e fria.
- Limpe periodicamente o seu produto apenas com um pano macio, água e sabão neutro. Não use palha de aço, ou produtos químicos.

Assistência Técnica

Caso seja necessário, a Meber dispõe de todos os componentes para reposição deste produto. Utilize os postos autorizados de Assistência Técnica Meber ou nos contate para quaisquer esclarecimentos.