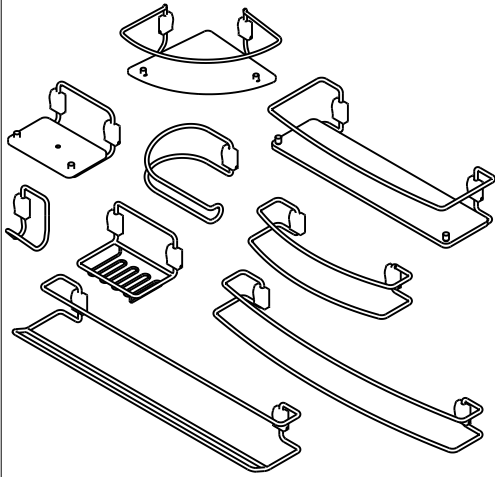


Acessórios C 47

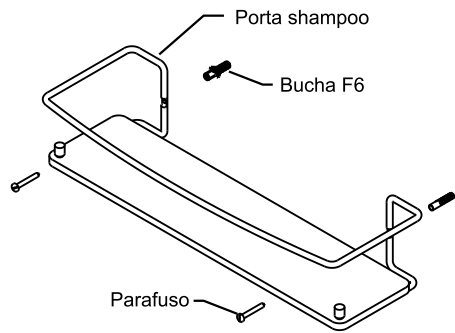


Meber

Instrução de Instalação

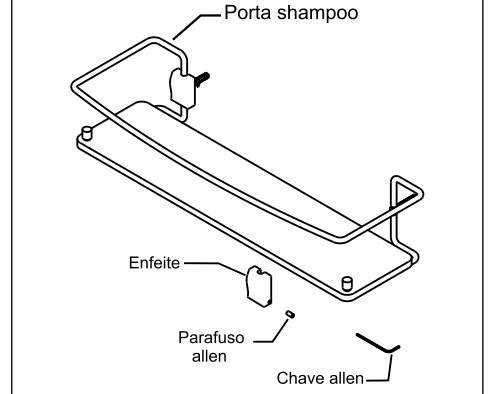
1. Posicione o acessório na parede e faça a furação.
2. Insira as **buchas** na parede.
3. Fixe o acessório com os parafusos. (Fig. 1)

Fig.1



4. Após fixar o acessório com os parafusos, instale o enfeite.
5. Fixe o enfeite utilizando a chave allen. (Fig. 2)

Fig.2

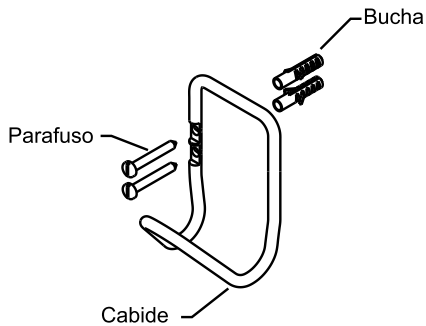


Rua Joana Guindani Tonello, 3000 · 95700-000 · Bento Gonçalves · RS · Caixa postal 239 · Fone: (54) 3455 3333 · Fax: (54) 3455 3300 · assistencia.tecnica@meber.com.br

Instrução de Instalação (Cabide e Porta Papel)

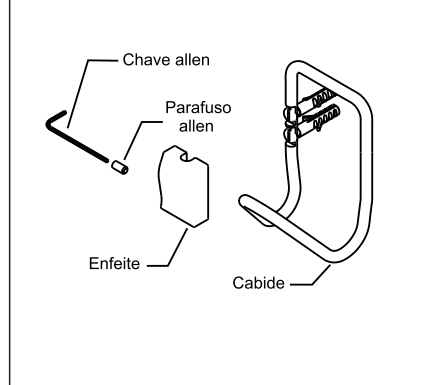
6. Posicione o acessório na parede e faça a furação.
7. Insira as buchas na parede.
8. Fixe o acessório com os parafusos. (Fig. 3)

Fig.3



9. Após fixar o acessório com os parafusos, instale o enfeite.
10. Fixe o enfeite utilizando a chave allen. (Fig.4)

Fig.4



Funcionamento, uso e manutenção

- Limpe periodicamente o seu produto apenas com um pano macio, água e sabão neutro. Não use palha de aço, ou produtos químicos.

Assistência Técnica

Caso seja necessário, a Meber dispõe de todos os componentes para reposição deste produto. Utilize os postos autorizados de Assistência Técnica Meber ou nos contate para quaisquer esclarecimentos.